

External level shifter

Bedienungsanleitung



© 2020 X2E GmbH

Diese Bedienungsanleitung ist urheberrechtlich geschützt; alle üblichen Rechte vorbehalten. Vervielfältigung dieser Bedienungsanleitung, auch auszugsweise, ist nur mit Genehmigung der X2E GmbH gestattet. Zuwiderhandlungen verpflichten zu Schadenersatz und können strafrechtliche Folgen haben.

Sämtliche in dieser Bedienungsanleitung verwendeten Produktnamen und Marken sind Eigentum ihrer jeweiligen Eigentümer.

Inhaltsverzeichnis

Einleitung	4
Bestimmungsgemäßer Gebrauch	4
Lieferumfang	4
Sicherheitshinweise	5
Produktbeschreibung	6
Abmessungen	6
Anschluss.....	6
Technische Spezifikationen	7
Inbetriebnahme	8
Reinigung.....	10
Reparatur	10
Entsorgung.....	10

Einleitung

Bestimmungsgemäßer Gebrauch

Der External level shifter ist ein Pegelwandler für den Automotive-Bereich, der zur Konvertierung der seriellen Signale zwischen Head Unit auf der einen und PC oder Datenlogger auf der anderen Seite bestimmt ist. Darüber hinaus kann er auch für andere Geräte verwendet werden, deren serielle Signale von 3,3 V auf RS232-konforme Pegel oder umgekehrt gewandelt werden müssen.

Der External level shifter darf nicht im Wohnbereich verwendet werden. Sein Einsatz ist auf das industrielle Umfeld beschränkt.

Das Betreiben des External level shifters außerhalb der in dieser Bedienungsanleitung angegebenen technischen Spezifikationen gilt als nicht bestimmungsgemäß.

Der External level shifter erfüllt die Anforderungen der EMV-Richtlinie der EU, wenn das mitgelieferte Verbindungskabel verwendet wird. Die Anschlussleitungen dürfen bis auf maximal 30 m verlängert werden. Hierbei müssen die Leitungen genau so geschirmt sein wie das Verbindungskabel von X2E.

Die Konformitätserklärung finden Sie am Ende dieser Bedienungsanleitung. Exakte Bezeichnungen der CE-konformen Produktvariationen sind auf Anfrage erhältlich.

Lieferumfang

- External level shifter
- Verbindungskabel (optional)
- Bedienungsanleitung

Kontrollieren Sie, ob die Lieferung vollständig ist und alle Bestandteile in einwandfreiem Zustand sind. Setzen Sie sich bei unvollständiger Lieferung beziehungsweise bei Beschädigung gelieferter Komponenten unverzüglich mit X2E in Verbindung. Nehmen Sie schadhafte Komponenten nicht in Betrieb.

Allgemeine Sicherheitshinweise

Der External level shifter ist nur für die Bedienung durch ausgebildetes Fachpersonal vorgesehen. Lesen Sie vor der Inbetriebnahme die Bedienungsanleitung und insbesondere dieses Kapitel sorgfältig durch.



VORSICHT

Stromschlag durch beschädigte Komponenten

Durch Beschädigungen am External level shifter oder am Verbindungskabel kann es zu einem Stromschlag kommen.

- ▶ Überprüfen Sie alle Komponenten regelmäßig auf Beschädigungen.
- ▶ Schließen Sie den External level shifter nur an, wenn alle Komponenten unbeschädigt sind.



VORSICHT

Geräteschaden durch Erschütterungen, Schmutz oder Flüssigkeiten

Übermäßige Erschütterungen, Schmutz oder Flüssigkeiten können zu Fehlverhalten oder Zerstörung des External level shifters führen.

- ▶ Setzen Sie den External level shifter nicht übermäßig diesen Einflüssen aus.
- ▶ Halten Sie den External level shifter sauber, insbesondere Stecker und Buchsen, um eine sichere Kontaktierung zu gewährleisten.
- ▶ Öffnen Sie niemals das Gehäuse des External level shifters.



VORSICHT

Geräteschaden durch elektrostatische Entladung

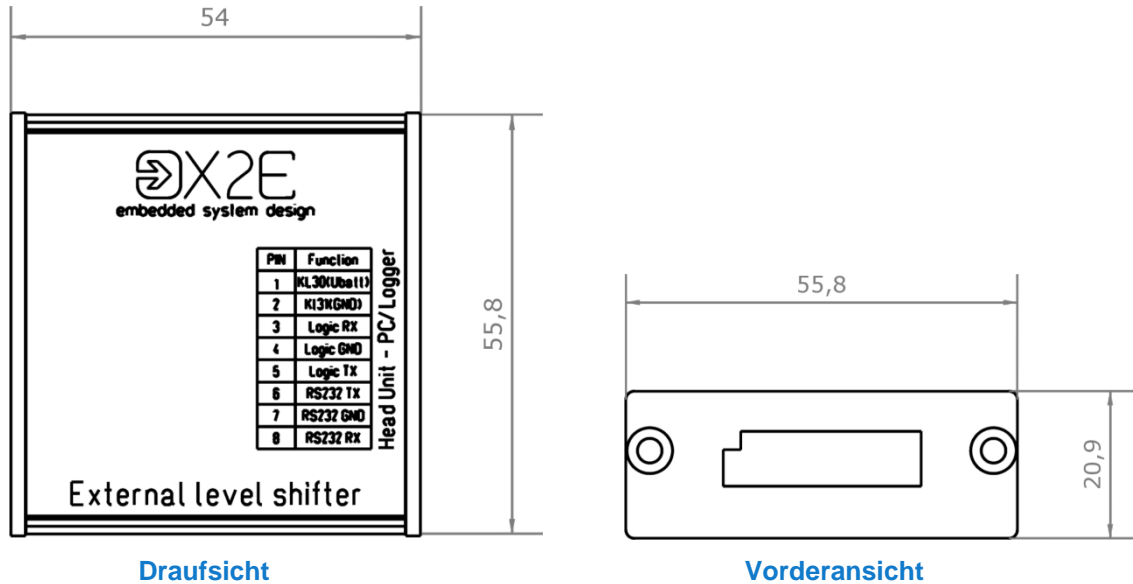
Elektronische Bauteile können durch elektrostatische Entladung zerstört werden.

- ▶ Vermeiden Sie Berührungen mit Anschlüssen und Steckerpins.
 - ▶ Erden Sie sich, bevor Sie den External level shifter in die Hand nehmen.
 - ▶ Betreiben Sie den External level shifter in einer ESD-gerechten Umgebung.
-

Produktbeschreibung

Abmessungen

Einheit: mm



Anschluss

Pin	Funktion	Beschreibung
1	KL30(Ubatt)	Plusleitung der Fahrzeugbatterie bzw. Versorgungsspannung (Empfehlung: mit Vorsicherung von 400 mA)
2	KL31(GND)	Minusleitung der Fahrzeugbatterie bzw. Masse
3	Logic RX	Receiver-Signal an Head Unit
4	Logic GND	Masse-Signal von Head Unit
5	Logic TX	Transmitter-Signal von Head Unit
6	RS232 TX	Transmitter-Signal von PC/Datenlogger
7	RS232 GND	Masse-Signal von PC/Datenlogger
8	RS232 RX	Receiver-Signal an PC/Datenlogger

Technische Spezifikationen

Abmessungen (H x B x T)		20,9 mm x 55,8 mm x 54 mm	
Datenrate		mind. 115 kBit/s	
Temperaturbereich		-40 °C bis +85 °C	
Ruhestrom		max. 300 µA	
Betriebsstrom		max. 50 mA	
		Min	Max
V_{KL30}	Versorgungsspannung	4,7 V	28,0 V
Logik-Schnittstelle		Min	Max
V_{IL}	Eingangsspannung für Low		0,8 V
V_{IH}	Eingangsspannung für High	2,0 V	
V_{oL}	Ausgangsspannung für Low		0,4 V
V_{oH}	Ausgangsspannung für High		2,7 V
RS232-Schnittstelle		Min	Max
V_{IL}	Eingangsspannung für Low	-25,0 V	0,8 V
V_{IH}	Eingangsspannung für High	2,0 V	25,0 V
V_{oL}	Ausgangsspannung für Low	-5,0 V	-5,4 V
V_{oH}	Ausgangsspannung für High	5,0 V	5,4 V

Inbetriebnahme



GEFAHR

Stromschlag durch nicht bestimmungsgemäßen Anschluss

Wenn die 4-mm-Federstecker des mitgelieferten Verbindungskabels in Niederspannungssteckdosen eingeführt werden, besteht Lebensgefahr.

- ▶ Führen Sie die 4-mm-Federstecker niemals in Niederspannungssteckdosen ein.
-



VORSICHT

Geräteschaden durch falsche Spannungsversorgung

Durch eine falsche Spannungsversorgung kann der External level shifter beschädigt oder zerstört werden.

- ▶ Schließen Sie den External level shifter nur an Spannungsquellen an, die den technischen Spezifikationen entsprechen.
 - ▶ Achten Sie beim Anschließen auf die richtige Polarität.
-



VORSICHT

Geräteschaden durch Überhitzung

Überhitzung kann zu Fehlverhalten oder Zerstörung des External level shifters führen.

- ▶ Betreiben Sie den External level shifter nicht außerhalb des spezifizierten Temperaturbereichs.
 - ▶ Betreiben Sie den External level shifter nicht in der Nähe von Wärmequellen.
 - ▶ Achten Sie auf eine ausreichende Luftzirkulation.
 - ▶ Decken Sie den External level shifter nicht durch andere Gegenstände ab.
-

Die folgenden Anweisungen beziehen sich auf das optional lieferbare Verbindungskabel von X2E. Wenn Sie andere Kabel verwenden, verbinden Sie entsprechend.



Wir empfehlen außerdem die Verwendung einer **Vorsicherung von 400 mA** als Schutz gegen Überlast, um Schäden am Gerät oder am Kabel auszuschließen.

Verbinden Sie:

- ▶ den 8-poligen Stecker mit dem Anschluss am External level shifter
- ▶ das mit **HeadUnit** beschriftete Kabel mit der Head Unit des Fahrzeugs
- ▶ das mit **PC/Logger** beschriftete Kabel mit dem PC oder dem Datenlogger
- ▶ das schwarze, mit **KL31(GND)** beschriftete Kabel mit der Minusleitung der Fahrzeugbatterie bzw. Masse
- ▶ das rote, mit **KL30(Ubatt)** beschriftete Kabel mit der Plusleitung der Fahrzeugbatterie bzw. der alternativ eingesetzten Spannungsversorgung

Der External level shifter ist nun einsatzbereit und wandelt die empfangenen Signale in die entsprechenden Pegel um.



Wenn der External level shifter kein gültiges RS232-TX-Signal an Pin 6 empfängt, wird Pin 8 für das RS232-RX-Signal automatisch deaktiviert.

Reinigung



VORSICHT

Geräteschaden durch eindringende Flüssigkeiten

Eindringende Flüssigkeiten können zu Fehlverhalten oder Zerstörung des External level shifters führen.

- ▶ Trennen Sie den External level shifter von der Spannungsversorgung, bevor Sie mit Reinigungsarbeiten beginnen.
- ▶ Achten Sie darauf, dass keine Feuchtigkeit in das Gehäuse eindringt.

- ▶ Reinigen Sie den External level shifter bei Bedarf mit einem angefeuchteten, weichen Tuch.

Reparatur



VORSICHT

Geräteschaden durch Öffnen des Geräts

Unautorisiertes Öffnen kann zu Fehlverhalten oder Zerstörung des External level shifters führen.

- ▶ Öffnen Sie niemals das Gehäuse des External level shifters.
- ▶ Reparaturen dürfen ausschließlich vom X2E-Fachpersonal durchgeführt werden.

- ▶ Bei Fehlfunktionen und Defekten kontaktieren Sie X2E bitte per E-Mail, um Informationen zur Rücksendung des External level shifters zu erhalten: xoraya-return@x2e.de

Entsorgung



Innerhalb der Europäischen Union wird für elektrisch betriebene Geräte die Entsorgung durch nationale Regelungen vorgegeben, die auf der Richtlinie 2012/19/EU des Europäischen Parlaments und des Rates über Elektro- und Elektronik-Altgeräte basieren. Danach dürfen Elektro- und Elektronik-Altgeräte nicht mit dem Hausmüll entsorgt werden.

Außerhalb der Europäischen Union informieren Sie sich bitte bei den örtlichen Behörden über die ordnungsgemäße Entsorgung von elektrisch betriebenen Geräten.

EG-Konformitätserklärung



X2E GmbH
Entwicklungszentrum
Jahnstr. 2b
76870 Kandel
Tel. +49 7275 9143 100
Fax +49 7275 9143 109

Bescheinigt die Konformität für das Produkt

External level shifter

entsprechend der folgenden Bedingungen:

EMV-Richtlinie 2014/30/EU

DES EUROPÄISCHEN PARLAMENTS UND DES RATES

vom 26. Februar 2014 zur Angleichung der Rechtsvorschriften der Mitgliedstaaten über die elektromagnetische Verträglichkeit und zur Aufhebung der Richtlinie 2004/108/EG.

Dabei wurden folgende Normen angewendet:

DIN EN 55011 (VDE 0875-11) : 2009 + A1:2010

DIN EN 61326-1 (VDE 0843-20-1) : 2013

DIN EN 61000-4-2 (VDE 0847-4-2) : 2009

DIN EN 61000-4-3 (VDE 0847-4-3) : 2006 + A1 : 2008 + A2 : 2010

DIN EN 61000-4-4 (VDE 0847-4-4) : 2012

DIN EN 61000-4-5 (VDE 0847-4-5) : 2014

DIN EN 61000-4-6 (VDE 0847-4-6) : 2014

DIN EN 61010-1 (VDE 0411-1) : 2010

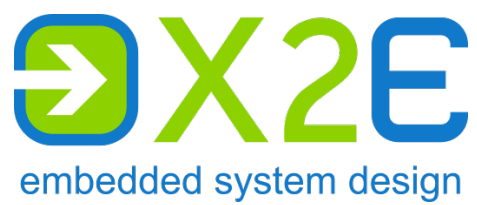
Die jeweiligen konformen Produktvariationen sind gelistet unter: Y:\dokumentation\emv\Messungen_CE_Vergabe\BB-UART-Levelshifter-0100-000003 (CE)\Prüfprotokoll und Konformitätserklärung\External-level-shifter-Variationen.xlsx

Unterschrift: /Stellung im Unternehmen:

K. Weiß CEO

Ort: / Datum:

Kandel, 11.11.16



X2E GmbH
Jahnstraße 2b
76870 Kandel

Telefon +49 7275 9143 100
Telefax +49 7275 9143 109
E-Mail info@x2e.de
Internet <http://www.x2e.de>